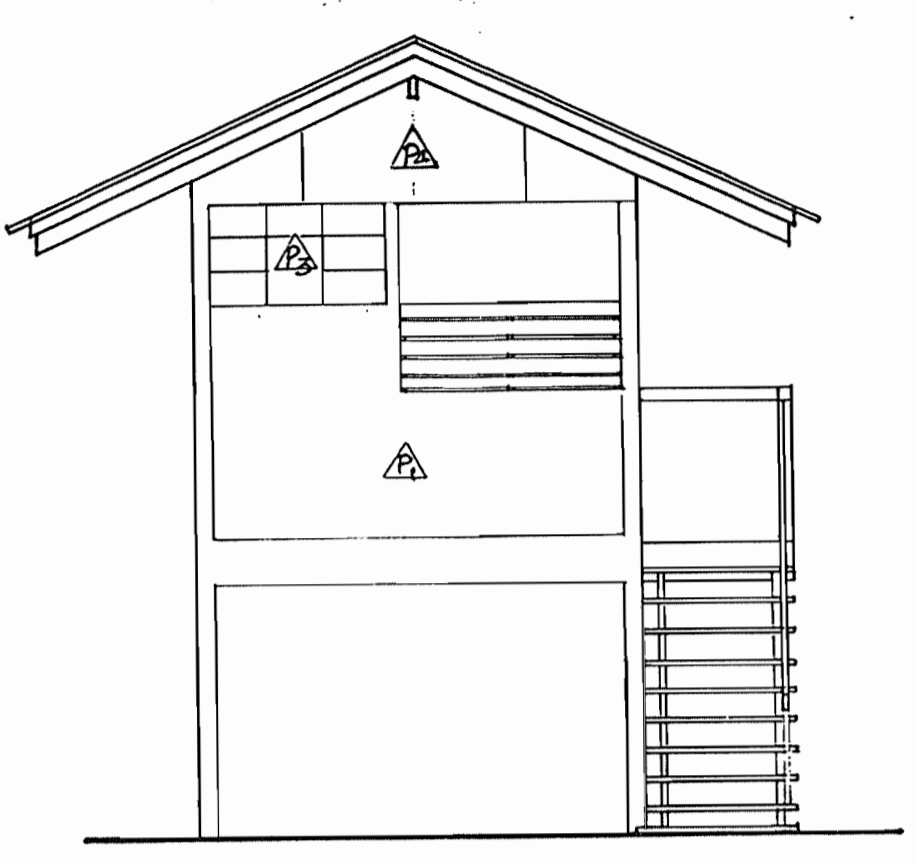
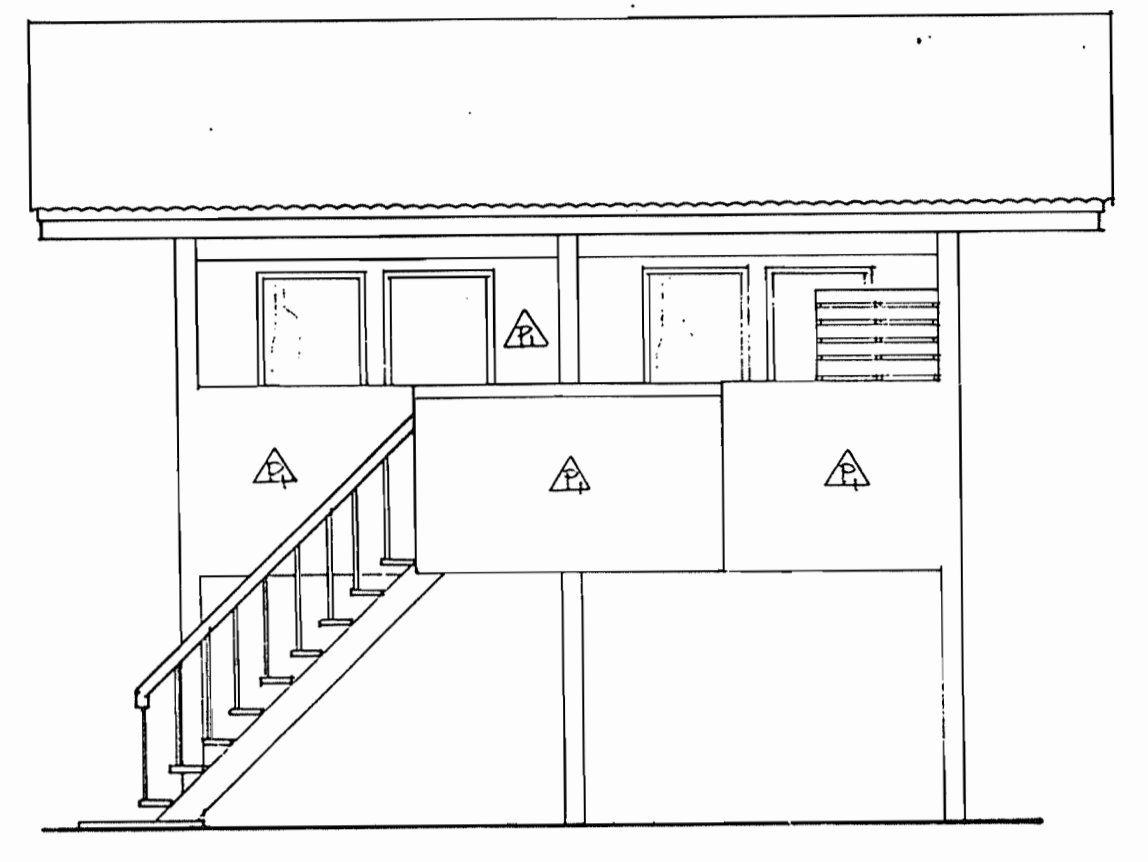


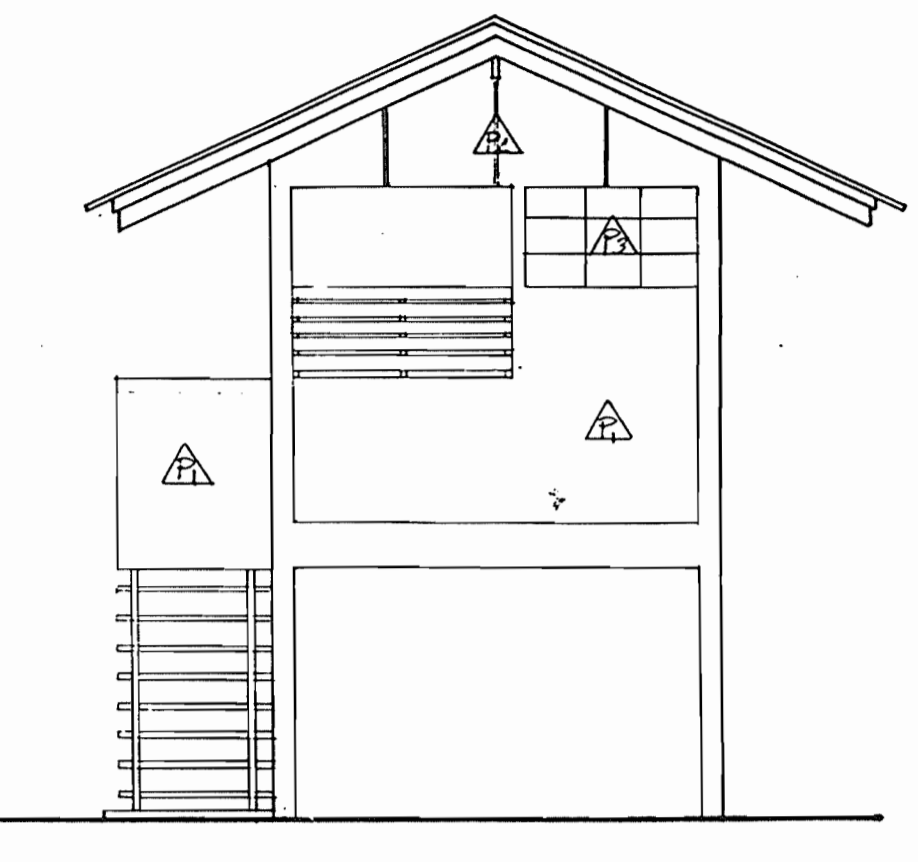
แปลน 1:70



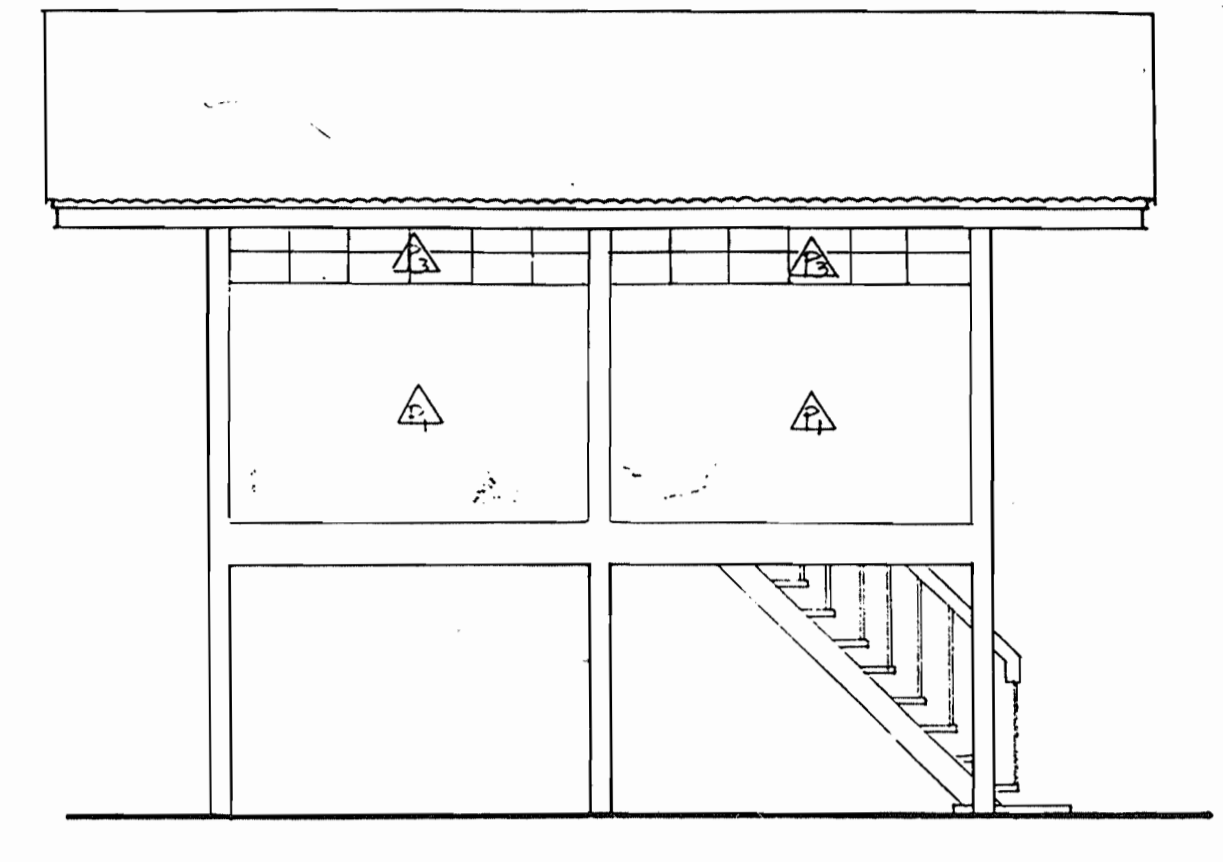
รูปด้านซ้าย 1:50



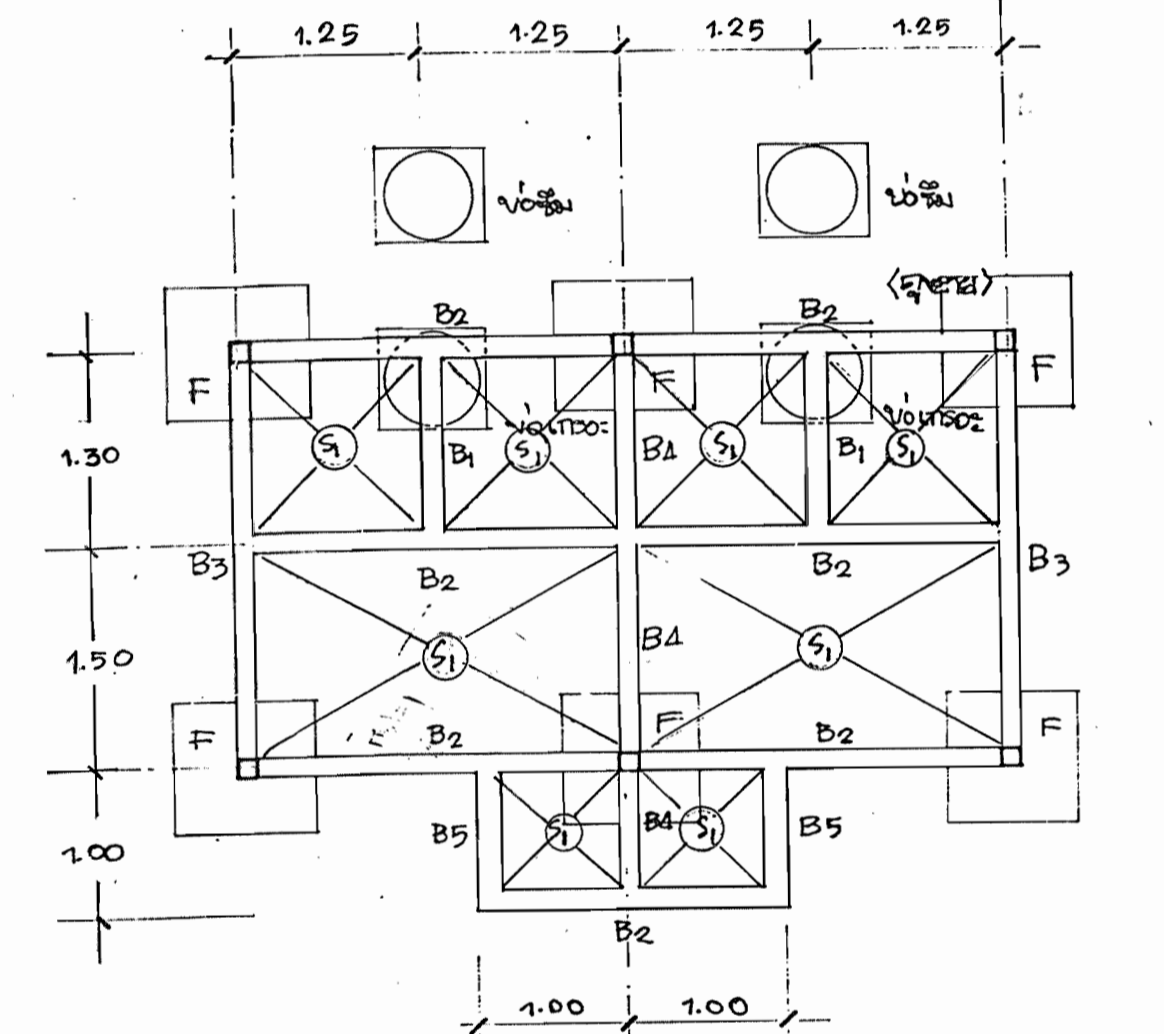
รูปด้านขวา 1:50



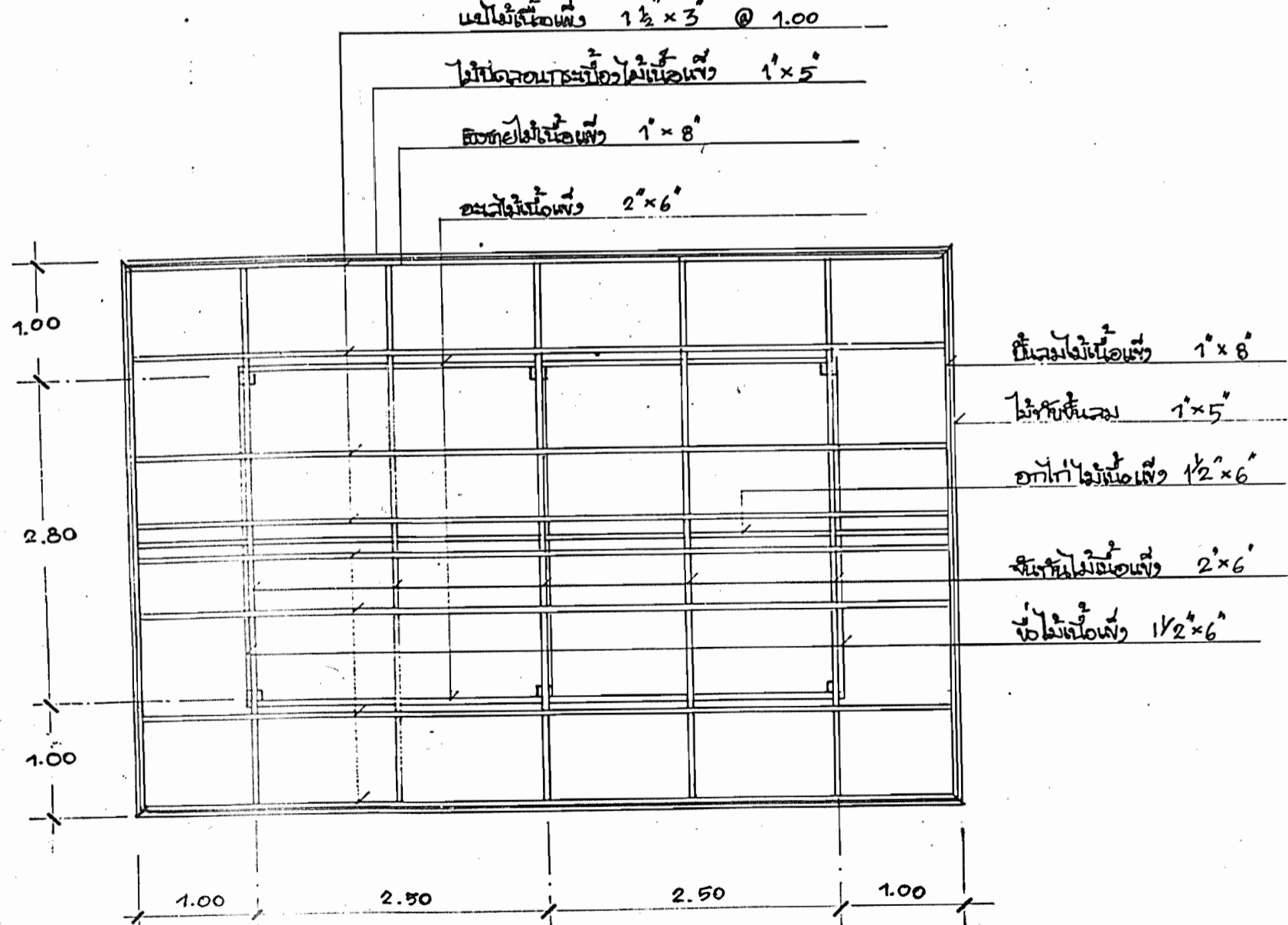
รูปด้านหลัง 1:50



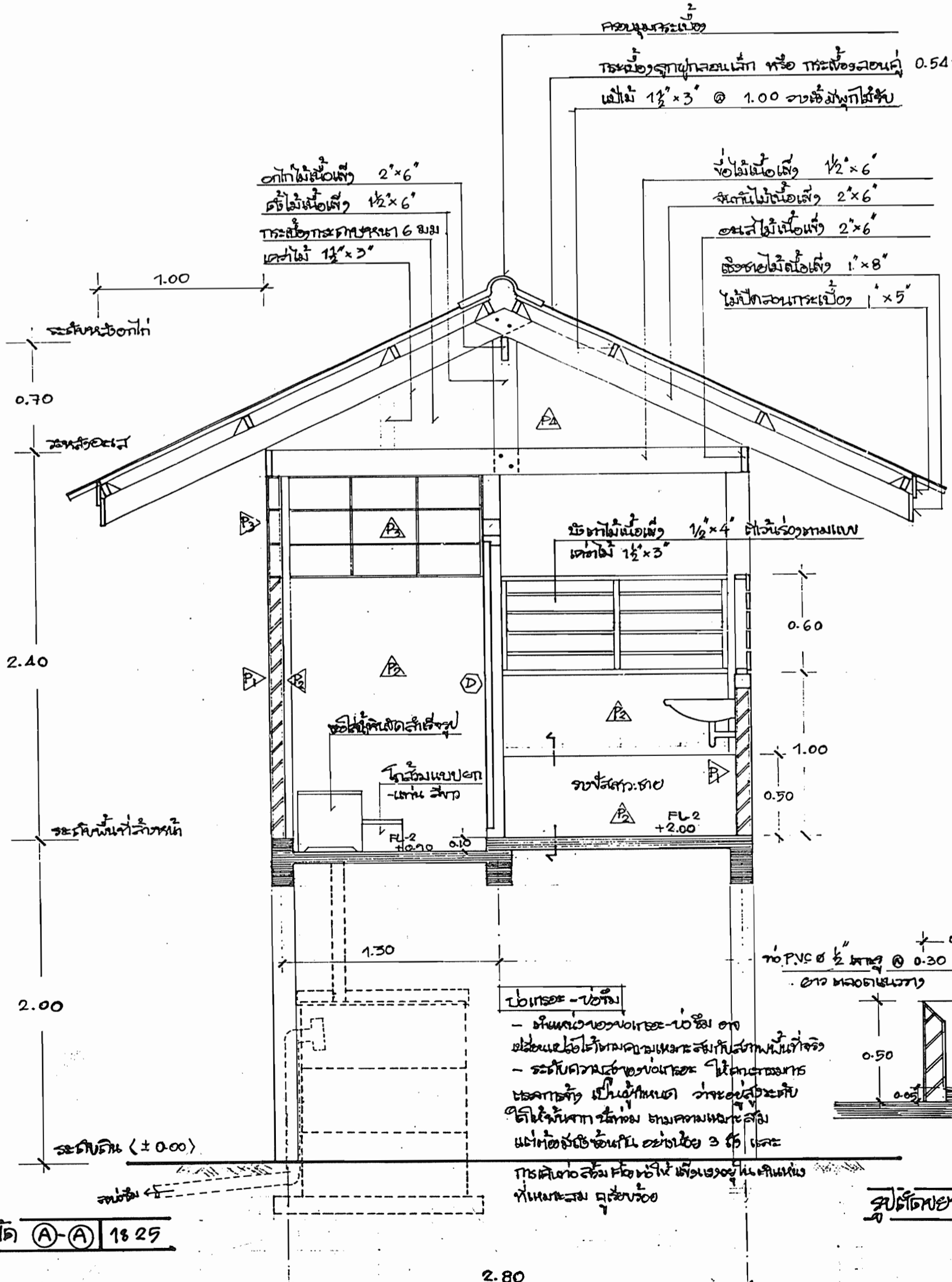
รูปด้านหน้า 1:50



แปลนฐานราก 1:50



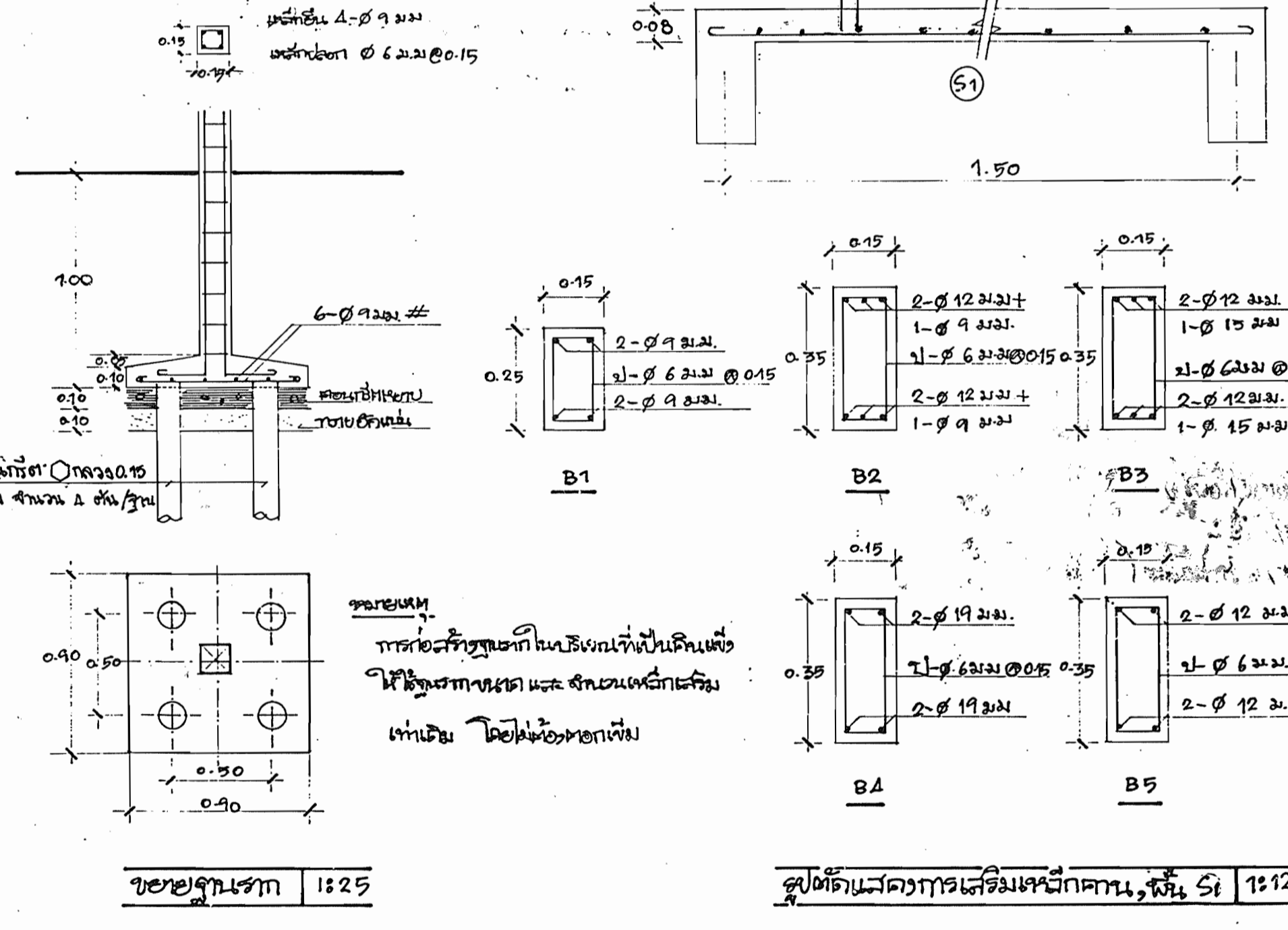
แปลนโครงสร้าง 1:50



รูปตัด (A-A) 1:25

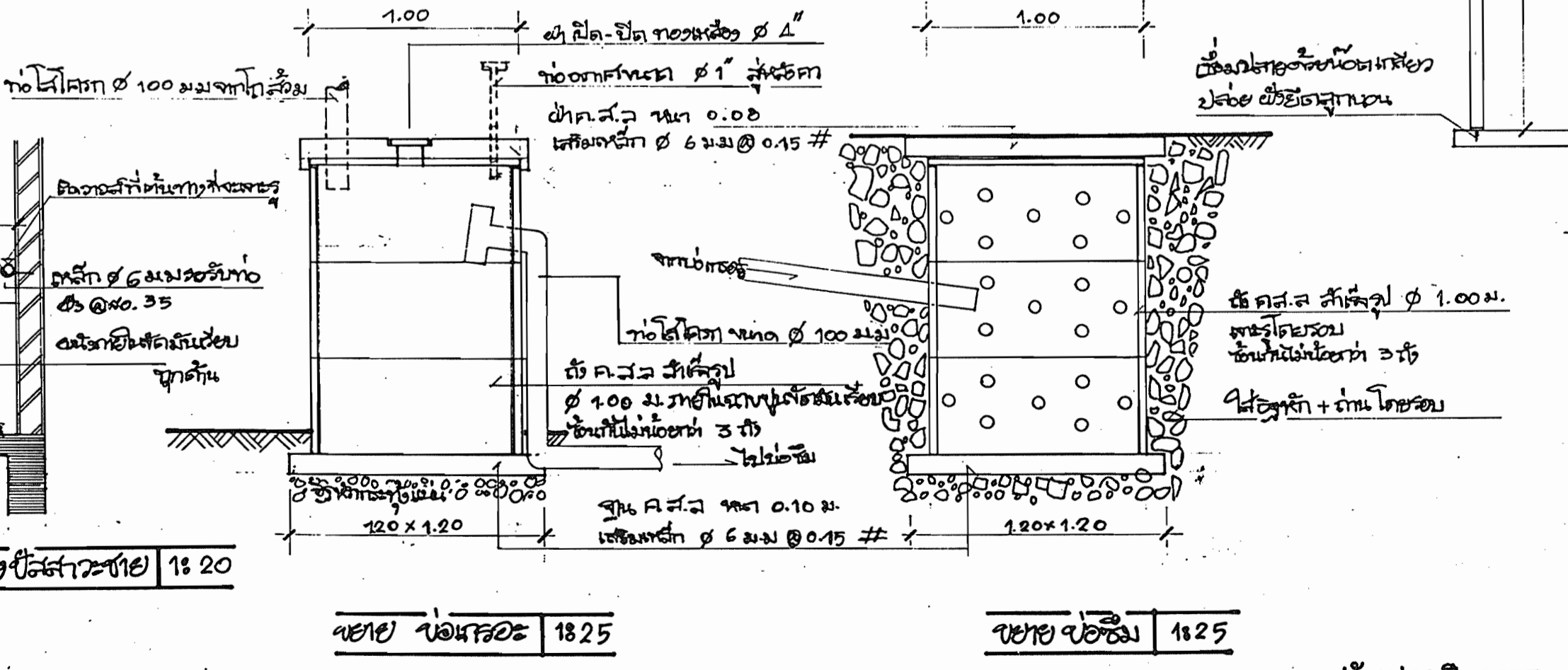
ข้อกำหนดวัสดุ

ในกรณีที่หาวัสดุไม่ได้ ให้ใช้วัสดุทดแทนที่มีคุณสมบัติใกล้เคียงกัน
 เสาคอนกรีต Ø 12x0.12x5.00 ม. หรือเสาเหล็กขนาดเทียบเท่า
 ไม่เกิน 5 ซม. แทนได้



ขอยดูขนาด 1:25

รูปตัดแนวขวางเสริมเหล็กคาน, พื้น S1 1:25



ขอย ดูผนัง 1:25

ขอย ดูค้ำ 1:25

รายการประกอบแบบ

- FL-1 ชั้นดินถมหน้าดิน
- FL-2 ชั้นดินถมหน้าดิน
- คาน (B1-B5) คอนกรีตเสริมเหล็ก หนา 10 ซม. (คานค้ำหน้าดิน 10 ซม.)
- คาน (F1-F4) คอนกรีตเสริมเหล็ก หนา 10 ซม. (คานค้ำหน้าดิน 10 ซม.)
- คาน (S1) คอนกรีตเสริมเหล็ก หนา 10 ซม. (คานค้ำหน้าดิน 10 ซม.)
- คาน (S2) คอนกรีตเสริมเหล็ก หนา 10 ซม. (คานค้ำหน้าดิน 10 ซม.)
- คาน (S3) คอนกรีตเสริมเหล็ก หนา 10 ซม. (คานค้ำหน้าดิน 10 ซม.)
- คาน (S4) คอนกรีตเสริมเหล็ก หนา 10 ซม. (คานค้ำหน้าดิน 10 ซม.)
- คาน (S5) คอนกรีตเสริมเหล็ก หนา 10 ซม. (คานค้ำหน้าดิน 10 ซม.)
- คาน (S6) คอนกรีตเสริมเหล็ก หนา 10 ซม. (คานค้ำหน้าดิน 10 ซม.)
- คาน (S7) คอนกรีตเสริมเหล็ก หนา 10 ซม. (คานค้ำหน้าดิน 10 ซม.)
- คาน (S8) คอนกรีตเสริมเหล็ก หนา 10 ซม. (คานค้ำหน้าดิน 10 ซม.)
- คาน (S9) คอนกรีตเสริมเหล็ก หนา 10 ซม. (คานค้ำหน้าดิน 10 ซม.)
- คาน (S10) คอนกรีตเสริมเหล็ก หนา 10 ซม. (คานค้ำหน้าดิน 10 ซม.)
- คาน (S11) คอนกรีตเสริมเหล็ก หนา 10 ซม. (คานค้ำหน้าดิน 10 ซม.)
- คาน (S12) คอนกรีตเสริมเหล็ก หนา 10 ซม. (คานค้ำหน้าดิน 10 ซม.)
- คาน (S13) คอนกรีตเสริมเหล็ก หนา 10 ซม. (คานค้ำหน้าดิน 10 ซม.)
- คาน (S14) คอนกรีตเสริมเหล็ก หนา 10 ซม. (คานค้ำหน้าดิน 10 ซม.)
- คาน (S15) คอนกรีตเสริมเหล็ก หนา 10 ซม. (คานค้ำหน้าดิน 10 ซม.)
- คาน (S16) คอนกรีตเสริมเหล็ก หนา 10 ซม. (คานค้ำหน้าดิน 10 ซม.)
- คาน (S17) คอนกรีตเสริมเหล็ก หนา 10 ซม. (คานค้ำหน้าดิน 10 ซม.)
- คาน (S18) คอนกรีตเสริมเหล็ก หนา 10 ซม. (คานค้ำหน้าดิน 10 ซม.)
- คาน (S19) คอนกรีตเสริมเหล็ก หนา 10 ซม. (คานค้ำหน้าดิน 10 ซม.)
- คาน (S20) คอนกรีตเสริมเหล็ก หนา 10 ซม. (คานค้ำหน้าดิน 10 ซม.)
- คาน (S21) คอนกรีตเสริมเหล็ก หนา 10 ซม. (คานค้ำหน้าดิน 10 ซม.)
- คาน (S22) คอนกรีตเสริมเหล็ก หนา 10 ซม. (คานค้ำหน้าดิน 10 ซม.)
- คาน (S23) คอนกรีตเสริมเหล็ก หนา 10 ซม. (คานค้ำหน้าดิน 10 ซม.)
- คาน (S24) คอนกรีตเสริมเหล็ก หนา 10 ซม. (คานค้ำหน้าดิน 10 ซม.)
- คาน (S25) คอนกรีตเสริมเหล็ก หนา 10 ซม. (คานค้ำหน้าดิน 10 ซม.)
- คาน (S26) คอนกรีตเสริมเหล็ก หนา 10 ซม. (คานค้ำหน้าดิน 10 ซม.)
- คาน (S27) คอนกรีตเสริมเหล็ก หนา 10 ซม. (คานค้ำหน้าดิน 10 ซม.)
- คาน (S28) คอนกรีตเสริมเหล็ก หนา 10 ซม. (คานค้ำหน้าดิน 10 ซม.)
- คาน (S29) คอนกรีตเสริมเหล็ก หนา 10 ซม. (คานค้ำหน้าดิน 10 ซม.)
- คาน (S30) คอนกรีตเสริมเหล็ก หนา 10 ซม. (คานค้ำหน้าดิน 10 ซม.)

สำนักงานคณะกรรมการการประถมศึกษาแห่งชาติ				
แบบ	ฉบับที่	ปี	เลขที่	หน้า
สถาปัตย์	603/29	(ปี 2541)	(2545)	1
วิศวกร	บรรจง	ปุดใจพุก	ทับฮอน	1
เขียนแบบ	วันชัย	ชัยพันธ์เศรษฐ์	อนุบิต	1